

# 환자들이 집에서도 영도할 수 있는 수단 제공

WHY?

HOW?

Tech

Design



# 키네트릭을 통해 의사가 보는 것과 같은 정확한 인도를 체크??

WHY?

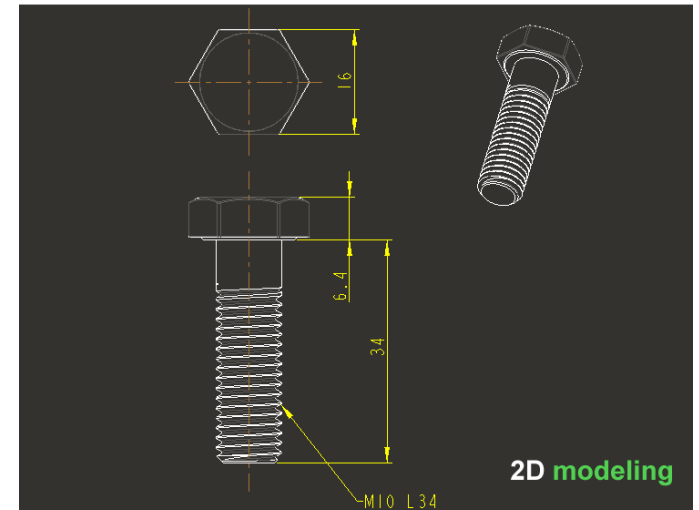
HOW?

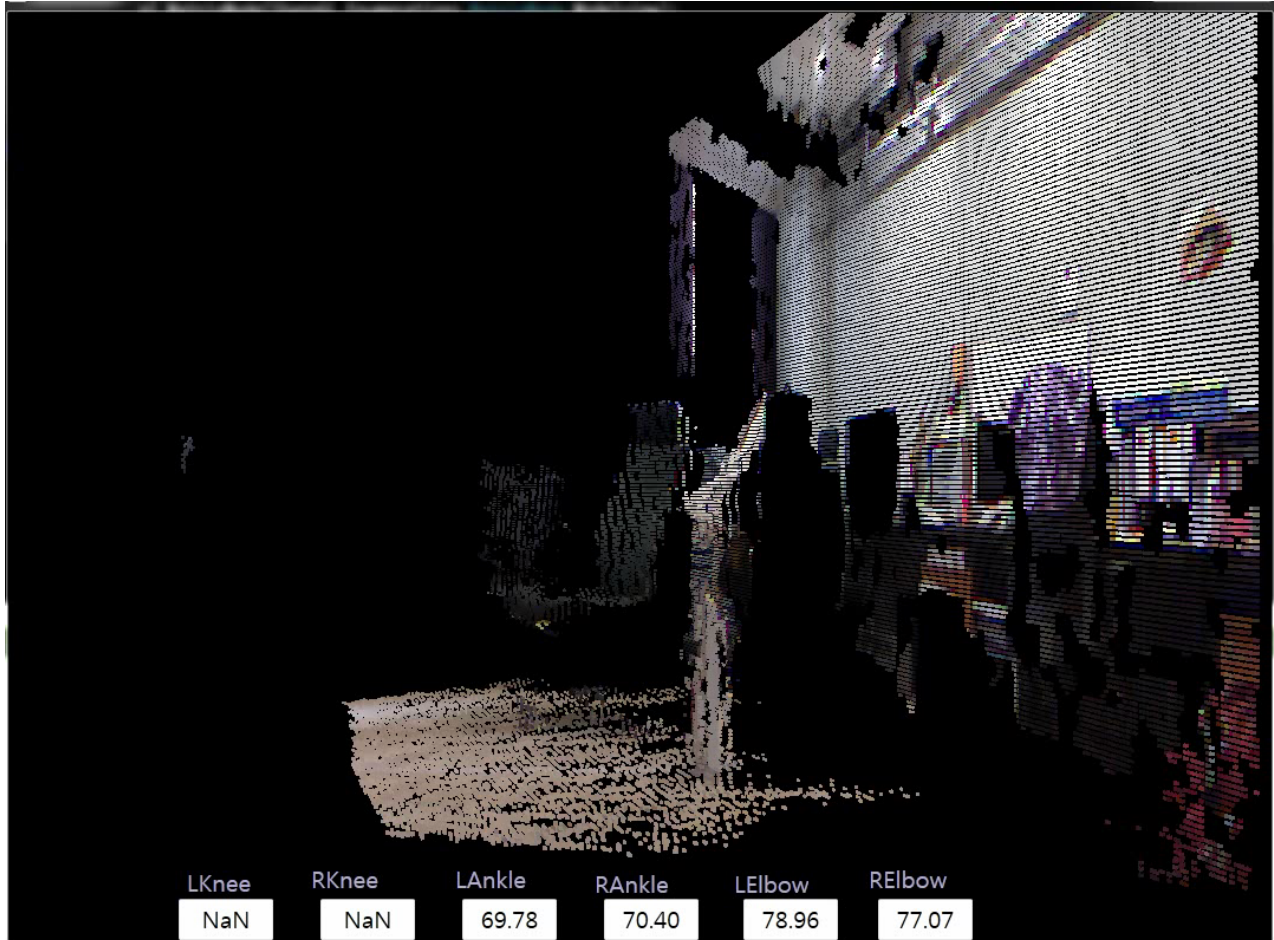
Tech

Design



## 이상과 현실





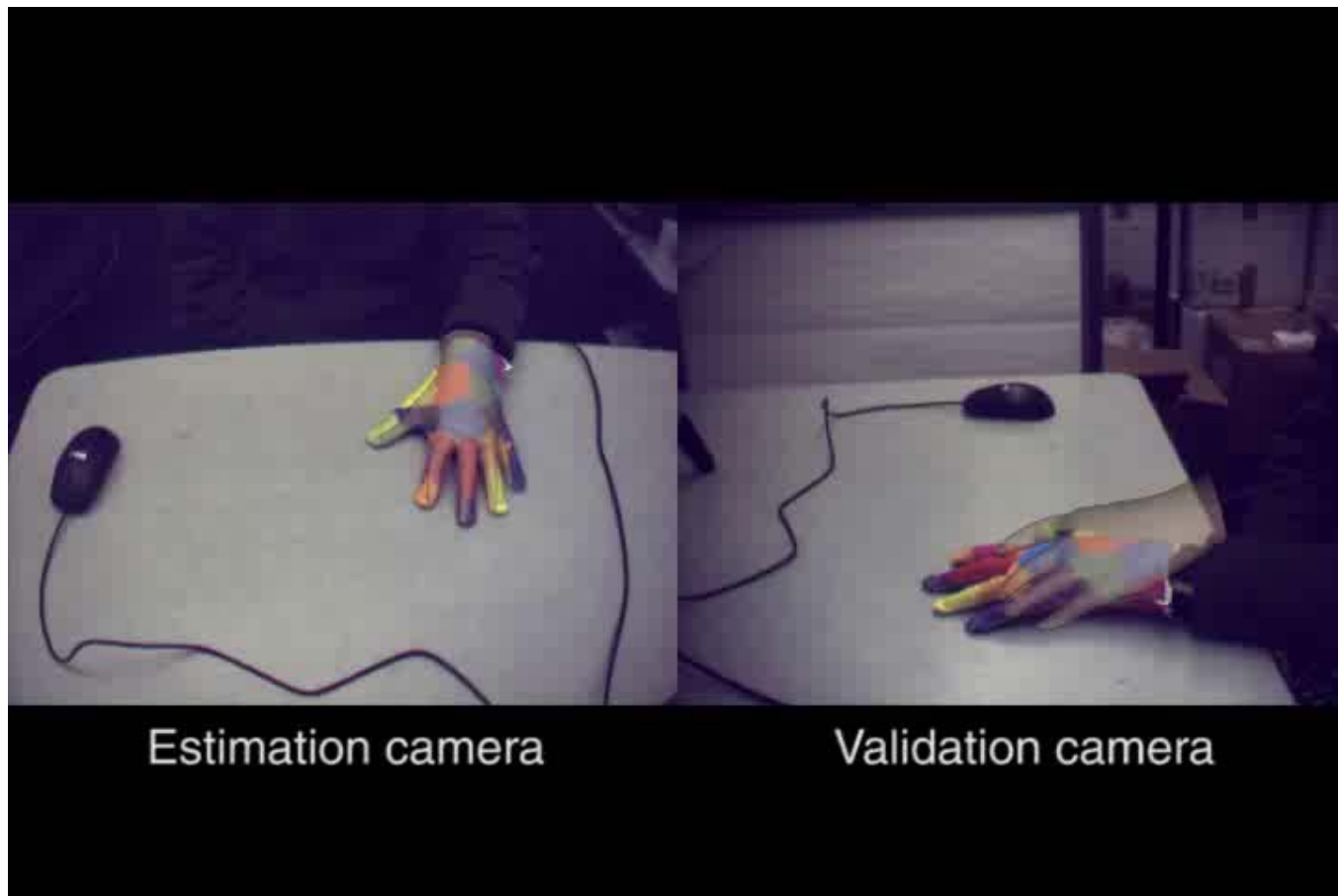
# 정확도를 올리 수 있는 방법이 있나?

WHY?

HOW?

Tech

Design



# 정확한 측정으로 키네틱을 이용하는 것이 올바른 선택인가?

WHY?

HOW?

Tech

Design

